

Возможности



**Серия 50 - Реле с принудительным управлением контактами
(Реле безопасности EN 61810-3)**

- Катушки DC
- Реле с принудительным управлением контактами согласно EN 61810-3 тип А и тип В
- Высокая степень изоляции между соседними контактами
- Изоляция катушка-контакты 6кВ (1.2/50 мкс) 8 мм
- Влагозащита: RT III и RT III

Номинальный ток Кол-во контактов Стр.

	1 NO + 1 NC 2 CO	305
8 A	2 NO + 2 NC	
	3 NO + 1 NC	
	4 NO + 2 NC	
	5 NO + 1 NC	

Серия 7S - Модульное реле с принудительным управлением контактами



- Катушки AC и DC
- Расширенный рабочий диапазон (0.7...1.25)U_N
- Для приложений безопасности, реле с принудительным управлением контактами в соответствии с нормами EN 61810-3, класс А
- Для применения на ЖД-транспорте; материалы соответствуют нормативам пожарной безопасности (EN 45545); механические и температурные характеристики соответствуют нормам EN 61373 и EN 50155
- Соответствуют SIL 2 согласно IEC 61508
- Соответствуют SIL 3 согласно IEC 61508
- Визуальная светодиодная индикация состояния катушки
- Монтаж на рейку 35 мм (EN 60715)

	1 NO + 1 NC	313
6 A	2 NO + 2 NC	
8 A	3 NO + 1 NC	
	4 NO + 2 NC	
	2 NO + 1 NC	

C



finder[®]

SWITCH TO THE FUTURE

СЕРИЯ

50

Реле для печатного монтажа с принудительным управлением контактами 8 А



Башенный кран



Эскалаторы



Электроmedizinское оборудование, стоматология



больницы



Подвижные склады



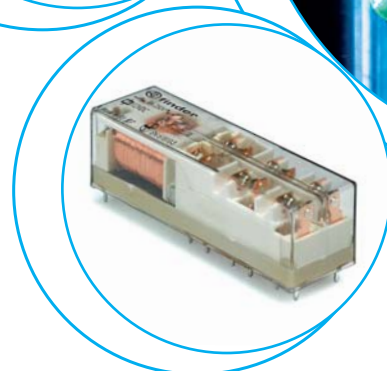
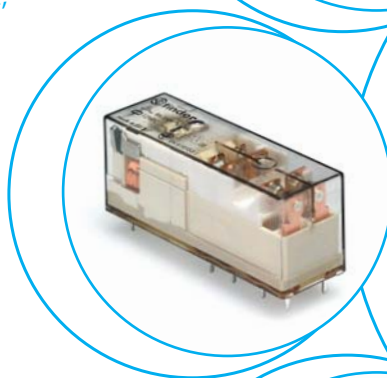
Подъемники и лифты



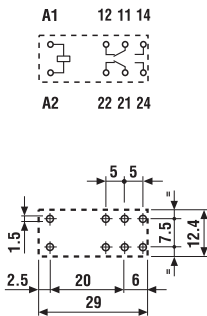
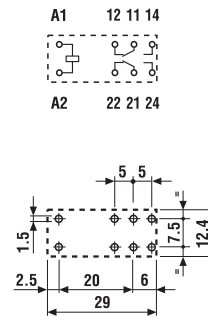



Управление автоматизации для инвалидов (автомобили, лифты и т.д.)



Дерево-обрабатывающие станки



<p>Реле для печатного монтажа с принудительным управлением контактами согл. EN 61810-3 (ранее EN 50205) Тип В Контакты 2 CO *</p> <p>тип 50.12...1000</p> <ul style="list-style-type: none"> - 2 группы контактов 8 А - контакт AgNi <p>тип 50.12...5000</p> <ul style="list-style-type: none"> - 2 группы контактов 8 А - контакт AgNi + Au <ul style="list-style-type: none"> • Высокий уровень физического разделения между соседними контактами • Контакты на содержат кадмий • Изоляция катушка-контакты 6кВ (1.2/50 мкс) 8 мм • Уровень защиты: RT II 	<p>50.12...1000</p>  <ul style="list-style-type: none"> • Для переключений в дежурном режиме, рассчитаны на нагрузку DC • 2 группы контактов 8 А • Выводы с шагом 5 мм • Для печатного монтажа 	<p>50.12...5000</p>  <ul style="list-style-type: none"> • Для приложений безопасности • Контакты с золотым покрытием для переключения низковольтных сигналов • Выводы с шагом 5 мм • Для печатного монтажа
<p>* Согласно EN 50205 только 1 NO и 1 NC (11-14 и 21-22 или 11-12 и 21-24) могут использоваться как контакты с принудительным переключением</p> <p>По классификации UL, Мощность в л.с.и Номинал контактов в дежурном режиме, см. "Основные технические характеристики", стр V</p> <p>Габаритный чертеж см. стр. 309</p>	 <p>Вид со стороны выводов</p>	 <p>Вид со стороны выводов</p>
<p>Характеристика контактов</p>		
<p>Контактная группа (конфигурация)</p>	<p>2 CO (DPDT)</p>	<p>2 CO (DPDT)</p>
<p>Номинальный ток/Макс. пиковый ток A</p>	<p>8/15</p>	<p>8/15</p>
<p>Ном. напряжение/Макс. напряжение В AC</p>	<p>250/400</p>	<p>250/400</p>
<p>Номинальная нагрузка AC1 ВА</p>	<p>2000</p>	<p>2000</p>
<p>Номинальная нагрузка AC15 (230 В AC) ВА</p>	<p>500</p>	<p>500</p>
<p>Допуст. мощность однофазного двигателя (230 В AC) кВт</p>	<p>0.37</p>	<p>0.37</p>
<p>Отключающая способность DC1: 30/110/220 В A</p>	<p>8/0.65/0.2</p>	<p>8/0.65/0.2</p>
<p>Минимальная коммутируемая мощность мВт (В/мА)</p>	<p>500 (10/10)</p>	<p>50 (5/5)</p>
<p>Стандартный материал контактов</p>	<p>AgNi</p>	<p>AgNi + Au</p>
<p>Характеристики катушки</p>		
<p>Номин. напряж. (U_N) В AC (50/60 Гц)</p>	<p>—</p>	
<p>В DC</p>	<p>5 - 6 - 12 - 24 - 48 - 60 - 110 - 125</p>	<p>5 - 6 - 12 - 24 - 48 - 60 - 110 - 125</p>
<p>Ном. мощн. AC/DC ВА (50 Гц)/Вт</p>	<p>—/0.7</p>	
<p>Рабочий диапазон AC (50 Гц)</p>	<p>—</p>	
<p>DC</p>	<p>(0.75...1.2)U_N</p>	<p>(0.75...1.2)U_N</p>
<p>Напряжение удержания AC/DC</p>	<p>—/0.4 U_N</p>	<p>—/0.4 U_N</p>
<p>Напряжение отключения AC/DC</p>	<p>—/0.1 U_N</p>	<p>—/0.1 U_N</p>
<p>Технические параметры</p>		
<p>Механическая долговечность AC/DC циклов</p>	<p>—/10 · 10⁶</p>	
<p>Электр. долговечность при ном. нагрузке AC1 циклов</p>	<p>100 · 10³</p>	<p>100 · 10³</p>
<p>Время вкл/выкл мс</p>	<p>10/4</p>	
<p>Изоляция между катушкой и контактами (1.2/50 мкс) кВ</p>	<p>6 (8 мм)</p>	<p>6 (8 мм)</p>
<p>Электрическая прочность между открытыми контактами В AC</p>	<p>1500</p>	
<p>Температура окружающей среды °C</p>	<p>—40...+70</p>	
<p>Категория защиты</p>	<p>RT II</p>	
<p>Сертификация (в соответствии с типом)</p>		

Реле для печатного монтажа с принудительным управлением контактами согл. EN 61810 (ранее EN 50205) Тип А

тип 50.14...4220/4310

- 4 группы контактов 8 А (2 NO + 2 NC) или (3 NO + 1 NC)
- контакт AgSnO₂

тип 50.16...5420/5510/5330

- 6 группы контактов 8 А (4 NO + 2 NC) или (5 NO + 1 NC)
- контакты AgSnO₂ + Au
- Высокий уровень физического разделения между соседними контактами
- Контакты на содержат кадмий
- DC катушки 800 мВт
- Изоляция катушка-контакты 6кВ (1.2/50 мкс) 8 мм
- монтаж на печатную плату
- Уровень защиты: RT III

Согласно EN 50205 только 1 NO и 1 NC (11-14 и 21-22 или 11-12 и 21-24) могут использоваться как контакты с принудительным переключением

По классификации UL, Мощность в л.с.и Номинал контактов в дежурном режиме, см. "Основные технические характеристики", стр V

Габаритный чертеж см. стр. 309

Характеристика контактов

Контактная группа (конфигурация)

Номинальный ток/Макс. пиковый ток	A	8/15
Ном. напряжение/Макс. напряжение	B AC	250/400
Номинальная нагрузка AC1	BA	2000
Номинальная нагрузка AC15 (230 В AC)	BA	700
Допуст. мощность однофазного двигателя (230 В AC)	kВт	0.37
Отключающая способность DC1: 30/110/220 В	A	8/0.6/0.2
Минимальная коммутлируемая мощность	мВт (В/мА)	50 (5/10)
Стандартный материал контактов		AgSnO ₂

Характеристики катушки

Номин. напряж. (U _N)	B AC (50/60 Гц)	—
	B DC	12 - 24 - 48 - 110
Ном. мощн. AC/DC	BA (50 Гц)/Вт	—/0.8
Рабочий диапазон	AC (50 Гц)	—
	DC	(0.75...1.2)U _N
Напряжение удержания	AC/DC	—/0.4 U _N
Напряжение отключения	AC/DC	—/0.1 U _N

Технические параметры

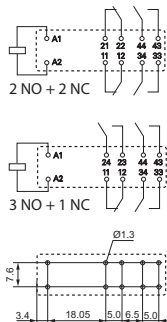
Механическая долговечность AC/DC	циклов	—/10 · 10 ⁶
Электр. долговечность при ном. нагрузке AC1	циклов	100 · 10 ³
Время вкл/выкл	мс	10/4
Изоляция между катушкой и контактами (1.2/50 мкс)	kВ	6 (8 мм)
Электрическая прочность между открытыми контактами	B AC	1500
Температура окружающей среды	°C	-40...+70
Категория защиты		RT III

Сертификация (в соответствии с типом)

NEW 50.14



- Для приложений безопасности
- 4 группы контактов 8 А
- Для печатного монтажа

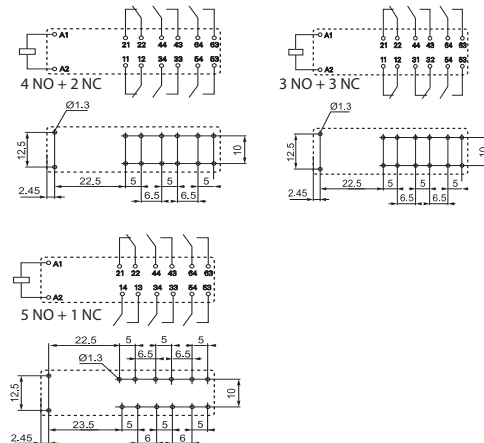


Вид со стороны выводов

NEW 50.16



- Для приложений безопасности
- 6 групп контактов 8 А
- Для печатного монтажа



Вид со стороны выводов

2 NO + 2 NC, 3 NO + 1 NC

4 NO + 2 NC, 5NO + 1NC, 3NO + 3NC

Информация по заказам

Пример: Реле 50 серии с принудительным управлением контактами, контакты 2 CO 8 А, катушка 24 В DC.

	5	0	.	1	.	2	.	9	.	0	2	4	.	5	0	.	0	0	
														A	B	C	D		
Серия	50			1		2		9		024		5							
Тип				1															
				1 = Печатный монтаж															
Колич. контактов				2		4		6											
				2 = 2 контакта 8 А		4 = 4 контакта 8 А		6 = 6 контакта 8 А											
Тип катушки								9											
								9 = DC											
Напряжение катушки																			

A: Материал контактов
 1 = AgNi (50.12)
 4 = AgSnO₂ (50.14)
 5 = AgNi + Au (50.12)
 5 = AgSnO₂ + Au (50.16)

B: Схема контакта
 0 = CO (DPDT)
 2 = 2 NO
 3 = 3 NO
 4 = 4 NO
 5 = 5 NO

C: Вариант
 0 = CO
 1 = 1 NC
 2 = 2 NC
 3 = 3 NC

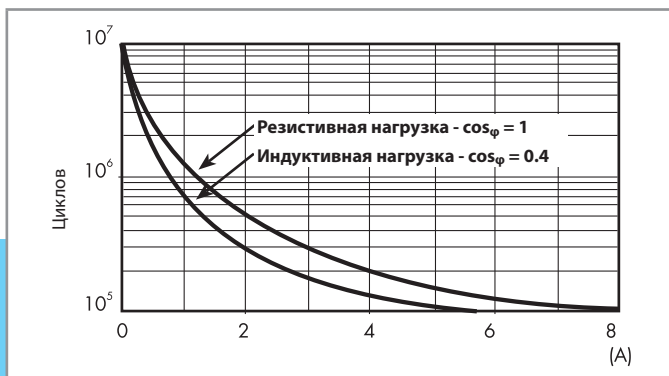
D: Специальные версии
 0 = Уровень защиты: (RT II)
 0 = Влагозащита (RT III), 50.14, 50.16

Технические параметры

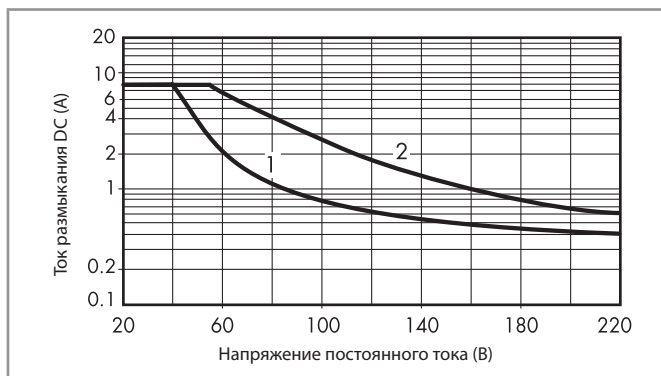
Изоляция в соответствии с EN 61810-1 ed			
Номинальное напряжение питания	В AC	230/400	
Расчетное напряжение изоляции	В AC	250	400
Уровень загрязнения		3	2
Изоляция между катушкой и контактной группой			
Тип изоляции		Усиленный (8 мм)	
Категория перегрузки		III	
Расчетное импульсное напряжение	кВ (1.2/50 мкс)	6	
Электрическая прочность	В AC	4000	
Изоляция между соседними контактами			
Тип изоляции		Базовый	
Категория перегрузки		III	
Расчетное импульсное напряжение	кВ (1.2/50 мкс)	4	
Электрическая прочность (50.12, 50.16)	В AC	3000	
Электрическая прочность (50.14)	В AC	2500	
Изоляция между разомкнутыми контактами			
Тип расцепления		Микро-расцепление	
Электрическая прочность	В AC/кВ (1.2/50 мкс)	1500/2.5	
Изоляция между клеммами катушки			
Номинальное импульсное напряжение (перенапряжение) (согласно EN 61000-4-5)	кВ (1.2/50 мкс)	2	
Прочее			
Время дребезга: NO/NC	мс	2/10	
Виброустойчивость (10...200Гц): NO/NC	g	20/6	
Ударопрочность NO/NC	g	20/5	
Тепловыделение	без нагрузки	Вт	0.7
	при номинальном токе	Вт	1.2
Рекомендуемое расстояние между реле на плате	мм	≥ 5	

Характеристика контактов

F 50 - Электрическая долговечность (AC) при ном. нагрузке (Тип 50.12)

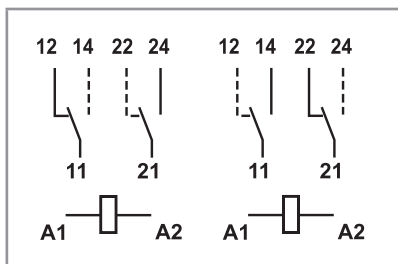


H 50 - Макс. отключающая способность DC1 (Тип 50.12)



- При переключении активной нагрузки (DC1) и величине тока и напряжения ниже приведенных выше кривых долговечность составляет $100 \cdot 10^3$ циклов.
- При коммутации нагрузки DC13, подключение диода параллельно с нагрузкой обеспечивает такую же долговечность, как при нагрузке DC1.

Примечание: Под нагрузкой возможно увеличение времени срабатывания



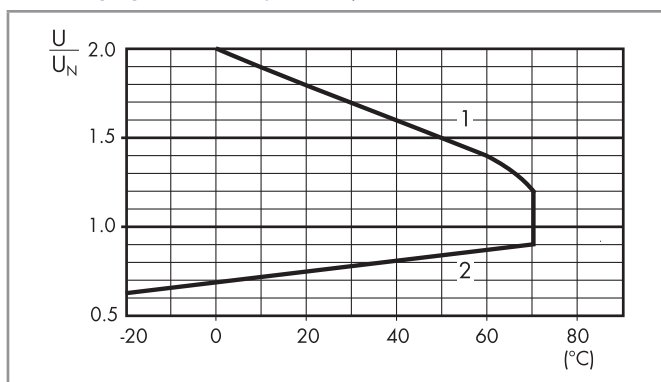
Альтернативный выбор NO и NC контактов, предоставляемый принудительно управляемым (механически связанным) контактам в соответствии с EN 61810-3 (тип B).

Характеристики катушки

Версия для (Тип 50.12)

Номин. напряж. U_N	Код катушки	Рабочий диапазон		Сопротивл R	Ном. ток I при U_N
		U_{min}	U_{max}		
B		B	B	Ω	mA
5	9.005	3.8	6	35	143
6	9.006	4.5	7.2	50	120
12	9.012	9	14.4	205	58.5
24	9.024	18	28.8	820	29.3
48	9.048	36	57.6	3280	14.4
60	9.060	45	72	5140	11.7
110	9.110	82.5	131	17250	6.4
125	9.125	93.7	150	22300	5.6

R 50 - Отношение рабочего диапазона для DC к температуре окр. среды - Стандартная катушка (тип 50.12)



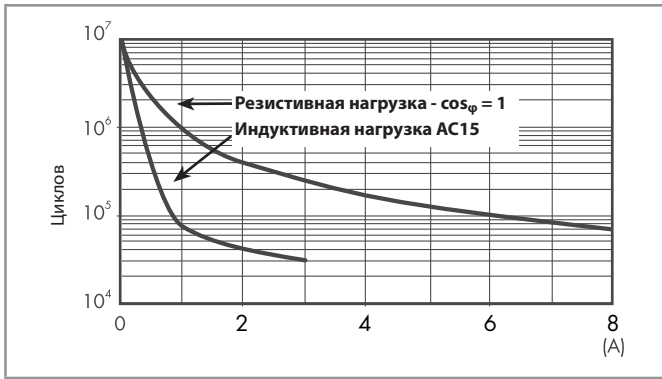
- 1 - Макс. допустимое напряжение на катушке.
- 2 - Мин. напряжение удержания катушки при температуре окружающей среды

Версия для (Тип 50.14/16)

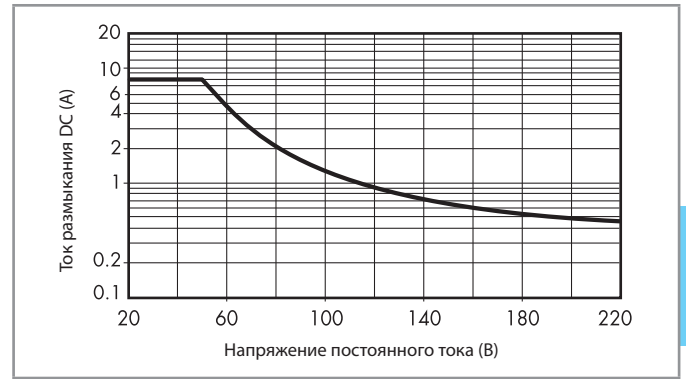
Номин. напряж. U_N	Код катушки	Рабочий диапазон		Сопротивл R	Ном. ток I при U_N
		U_{min}	U_{max}		
B		B	B	Ω	mA
12	9.012	9	14.4	180	66.6
24	9.024	18	28.8	720	33.3
48	9.048	36	57.6	2880	16.6
110	9.110	82.5	131	15125	7.7

Характеристика контактов

F 50 - Электрическая долговечность (AC) при ном. нагрузке (Тип 50.14)

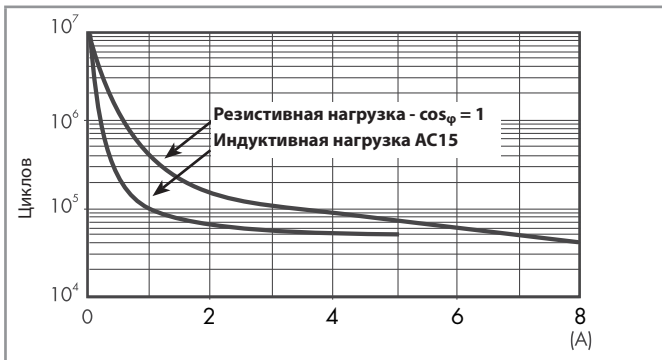


H 50 - Макс. отключающая способность DC1 (Тип 50.14)

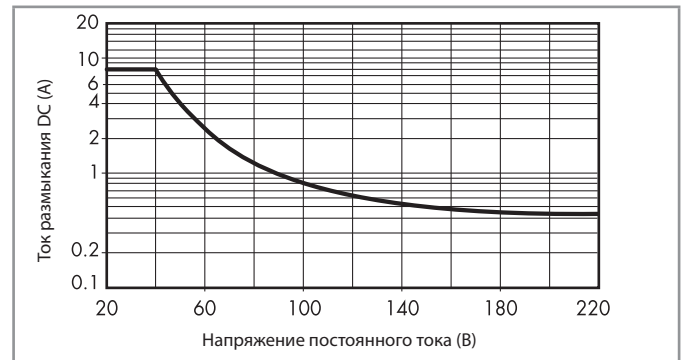


- При переключении активной нагрузки (DC1) и величине тока и напряжения ниже приведенных выше кривых долговечность составляет $100 \cdot 10^3$ циклов.
 - При коммутации нагрузки DC13, подключение диода параллельно с нагрузкой обеспечивает такую же долговечность, как при нагрузке DC1.
- Примечание: Под нагрузкой возможно увеличение времени срабатывания

F 50 - Электрическая долговечность (AC) при ном. нагрузке (Тип 50.16)



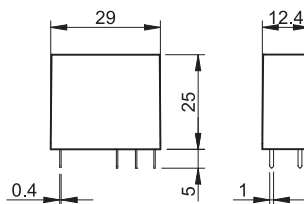
H 50 - Макс. отключающая способность DC1 (Тип 50.16)



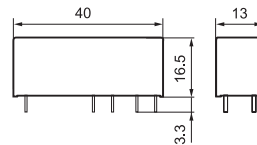
- При переключении активной нагрузки (DC1) и величине тока и напряжения ниже приведенных выше кривых долговечность составляет $100 \cdot 10^3$ циклов.
 - При коммутации нагрузки DC13, подключение диода параллельно с нагрузкой обеспечивает такую же долговечность, как при нагрузке DC1.
- Примечание: Под нагрузкой возможно увеличение времени срабатывания

Габаритные чертежи

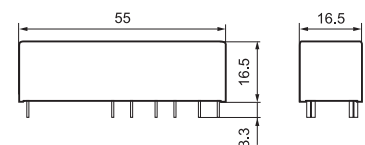
Тип 50.12...1000/50.12...5000



Тип 50.14



Тип 50.16



Модульное реле с принудительным управлением контактами 6 А



Химическая и
нефтехимическая
промышленность



Башенный кран



Дерево-
обрабатывающие
станки



Подвижные
склады



Эскалаторы



Подъемники
и лифты



Перерабатывающая
промышленность



Автоматические
системы автомойки



Модульное реле с принудительным управлением контактами

Тип 7S.12

- 2 контакта (1 NO + 1 NC)

Тип 7S.14

- 4 контакта (2 NO + 2 NC и 3 NO + 1 NC)

Тип 7S.16

- 6 контакта (4 NO + 2 NC)

- Для приложений безопасности, реле с принудительным управлением контактами в соответствии с нормами EN 61810-3 (заранее EN 50205), класс А
- SIL2 в соответствии EN 61508, для применения в приложениях функциональном безопасности согласно EN 62061 для SIL2 и согласно IEC 13849-1 для PLD (заменяет директиву EN 13849-1 о функциональной надежности машинного оборудования предприятия).
- Для обеспечения надежности функционирования инженерных машин и установок в соответствии с EN 13849-1
- Для железнодорожного применения; материалы соответствуют нормам по пожаростойкости и выделению токсичных материалов EN 45545; соответствие нормам по механической прочности и климатическому исполнению EN 61373 и EN 50155
- Версии электропитания DC и AC
- Версии 24 и 110 В DC с расширенным рабочим диапазоном (0.7...1.25)U_N
- Светодиодная индикация срабатывания катушки
- Монтаж на рейку 35 мм (EN 60715)

Пружинные клеммы

Винтовые клеммы



Габаритный чертеж см. стр. 322

7S.12/32...5110 **NEW**



- 2 контакта (1 NO + 1 NC)

7S.14/34...4xx0 **NEW**



- 4 контакта :
(2 NO + 2 NC) тип 7S.xx.x.xxx.4220
(3 NO + 1 NC) тип 7S.xx.x.xxx.4310

7S.16/36...5420 **NEW**



- 6 контакта (4 NO + 2 NC)

Характеристика контактов

Контактная группа (конфигурация)	1 NO + 1 NC	2 NO + 2 NC, 3 NO + 1 NC	4 NO + 2 NC
Номинальный ток/Макс. пиковый ток	A	6/15	6/15
Ном. напряжение/ Макс. напряжение	B AC(50/60 Гц)	250	250
Номинальная нагрузка AC1	BA	1500	1500
Номинальный ток AC15 (230 В AC)	A	3	3
Номинальный ток AC15 (400 В AC)	A	2	—
Отключающая способность DC1: 30/110/220 В	A	6/0.6/0.2	6/0.9/0.3
Отключающая способность DC13: 24 В	A	1	3
Минимальная коммутируемая мощность	мВт (В/мА)	60 (5/5)	60 (5/10)
Стандартный материал контактов		AgNi + Au	AgSnO ₂ + Au

Характеристики катушки

Номин. напряж. (U _N)	B AC (50/60 Гц)	110...125 - 230...240	110...125 - 230...240	110...125 - 230...240
	B DC	12 - 24	12 - 24 - 110	12 - 24 - 110
Ном. мощн.	BA (50 Гц)/Вт	2,3/1	2,3/1	2,3/1
Рабочий диапазон	AC	(0.85...1.1)U _N	(0.85...1.1)U _N	(0.85...1.1)U _N
	DC	(0.8...1.2)U _N	(0.8...1.2)U _N	(0.8...1.2)U _N
Расширенный диапазон DC (24 и 110 В)		(0.7...1.25)U _N	(0.7...1.25)U _N	(0.7...1.25)U _N
Напряжение удержания	AC/DC	0.45 U _N / 0.45 U _N	0.55 U _N / 0.55 U _N	0.55 U _N / 0.55 U _N
Напряжение отключения	AC/DC	0.1 U _N / 0.1 U _N	0.1 U _N / 0.1 U _N	0.1 U _N / 0.1 U _N

Технические параметры

Механическая долговечность	циклов	10 · 10 ⁶	10 · 10 ⁶	10 · 10 ⁶
Электр. долговечность при ном. нагрузке AC1	циклов	100 · 10 ³	100 · 10 ³	100 · 10 ³
Время вкл/выкл	мс	7/11	12/10	12/10
Изоляция между катушкой и контактами (1.2/50 мкс)	кВ	6	6	6
Электрическая прочность между открытыми контактами	B AC	1500	1500	1500
Температура окружающей среды	°C	-40...+70	-40...+70	-40...+70
Категория защиты		IP 20	IP 20	IP 20

Сертификация (в соответствии с типом)



Модульное реле с принудительным управлением контактами

Тип 7S.23

- 3 контакта (2 NO + 1 NC)

- Для приложений безопасности, реле с принудительным управлением контактами в соответствии с нормами (заранее EN 50205), класс А
- SIL2 в соответствии EN 61508, для применения в приложениях функционального безопасности согласно EN 62061 для SIL2 и согласно IEC 13849-1 для PL D (заменяет директиву EN 13849-1 о функциональной надежности машинного оборудования предприятия)
- Для обеспечения надежности функционирования инженерных машин и установок в соответствии с EN 13849-1
- Катушки DC
- Контакты на содержат кадмий
- Ширина 17.5 мм
- Светодиодная индикация срабатывания катушки
- Монтаж на рейку 35 мм (EN 60715)

Винтовые клеммы



Габаритный чертеж см. стр. 322

7S.23 **NEW**



- 3 контакта (2 NO + 1 NC)

Характеристика контактов

Контактная группа (конфигурация)		2 NO + 1 NC
Номинальный ток/Макс. пиковый ток	A	10/20
Ном. напряжение/ Макс. напряжение	V AC(50/60 Гц)	250
Номинальная нагрузка AC1	VA	2500
Номинальный ток AC15 (230 В AC)	A	5
Отключающая способность DC1: 30/110/220 В	A	6/0.6/0.2
Отключающая способность DC13: 24 В	A	5
Минимальная коммутлируемая мощность	мВт (В/мА)	60 (5/5)
Стандартный материал контактов		AgNi + Au

Характеристики катушки

Номин. напряж. (U _N)	V DC	12 - 24 - 48 - 110
Ном. мощн.	Вт	1
Рабочий диапазон	DC	(0.8...1.2)U _N
Напряжение удержания	DC	0.45 U _N
Напряжение отключения	DC	0.1 U _N

Технические параметры

Механическая долговечность	циклов	10 · 10 ⁶
Электр. долговечность при ном. нагрузке AC1	циклов	100 · 10 ³
Время вкл/выкл	мс	7/11
Изоляция между катушкой и контактами (1.2/50 мкс)	кВ	6
Электрическая прочность между открытыми контактами	V AC	1500
Температура окружающей среды	°C	-40...+70
Категория защиты		IP 20

Сертификация (в соответствии с типом)



Модульное реле с принудительным управлением контактами для приложений безопасности SIL3

Тип 7S.43/63

- 2 NO контакты безопасности
- 1 NC контакт обратной связи
- 1 дополнительный сигнальный контакт
- Для приложений безопасности SIL3, реле с принудительным управлением контактами, класс А, в соответствии с En 61810-3 (ранее EN 50205)
- SIL 3 согласно EN 61508, для применения в приложениях функциональной безопасности согласно EN 62061 до SIL 3 и согласно IEC 13849-1 до PL e
- Система с двухканальной архитектурой (1oo2), 2 контакта NO, 1 контакт обратной связи и 1 дополнительный сигнальный контакт
- Электропитание от 12 до 110В DC, рабочий диапазон (0.85...1.1)U_N
- Визуальная индикация состояния катушки с помощью светодиода
- Монтаж на рейку 35 мм (EN 60715)0

Пружинные клеммы

Винтовые клеммы



Габаритный чертеж см. стр. 322

Характеристика контактов

Контактная группа (конфигурация)		2 NO + 1 NC + 1 AUX
Номинальный ток/Макс. пиковый ток	A	6/15
Ном. напряжение/ Макс. напряжение	B AC(50/60 Гц)	250
Номинальная нагрузка AC1	BA	1500
Номинальный ток AC15 (230 В AC)	A	3
Отключающая способность DC1: 30/110/220 В	A	6/0.6/0.2
Отключающая способность DC13: 24 В	A	3
Минимальная коммутируемая мощность	мВт (В/мА)	60 (5/10)
Стандартный материал контактов		AgSnO ₂ и AgNi + Au

Характеристики катушки

Номин. напряж. (U _N)	B DC	12 - 24 - 48 -110
Ном. мощн.	Вт	1.7
Рабочий диапазон	DC	(0.85...1.1)U _N
Напряжение удержания	DC	0.55 U _N
Напряжение отключения	DC	0.1 U _N

Технические параметры

Механическая долговечность	циклов	10 · 10 ⁶
Электр. долговечность при ном. нагрузке AC1	циклов	100 · 10 ³
Время ВКЛ/ВЫКЛ для контактов NO	мс	10/7
Время ВКЛ/ВЫКЛ для контактов NC	мс	5/30
Изоляция между катушкой и контактами (1.2/50 мкс)	кВ	6
Электрическая прочность между открытыми контактами	B AC	1500
Температура окружающей среды	°C	-40...+70
Категория защиты		IP 20

Сертификация (в соответствии с типом)

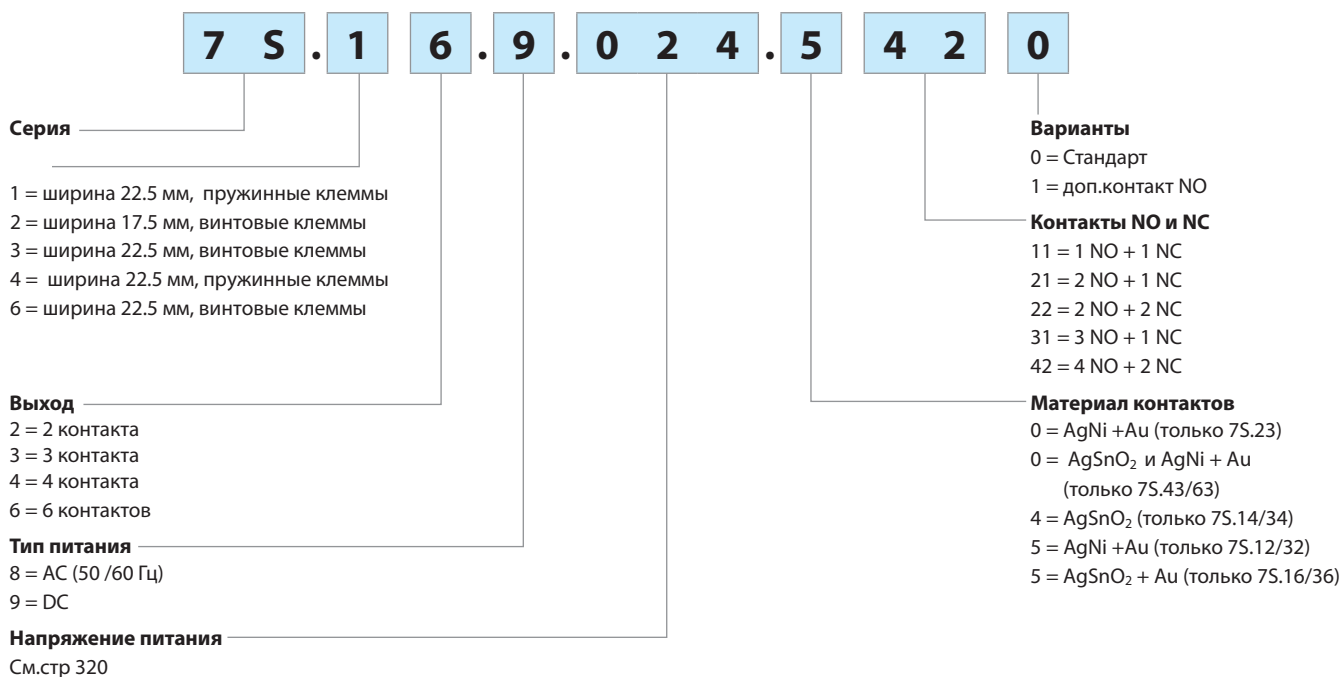
7S.43/63....0211 **NEW**



- 3 контакта (2 NO + 1 NC)
- 1 дополнительный контакт

Информация по заказам

Пример: Модульное реле серии 7S с принудительным управлением контактами, 6 контактов (4 NO + 2 NC) 6 А, напряжение питания 24 В DC.



Коды, Предпочтительные варианты выделены **жирным шрифтом**.

7S.12.9.012.5110	7S.14.9.012.4220	7S.16.9.012.5420
7S.12.9.024.5110	7S.14.9.012.4310	7S.16.9.024.5420
7S.12.8.120.5110	7S.14.9.024.4220	7S.16.9.110.5420
7S.12.8.230.5110	7S.14.9.024.4310	7S.16.8.120.5420
	7S.14.9.110.4220	7S.16.8.230.5420
7S.32.9.012.5110	7S.14.9.110.4310	
7S.32.9.024.5110	7S.14.8.120.4220	7S.36.9.012.5420
7S.32.8.120.5110	7S.14.8.120.4310	7S.36.9.024.5420
7S.32.8.230.5110	7S.14.8.230.4220	7S.36.9.110.5420
	7S.14.8.230.4310	7S.36.8.120.5420
		7S.36.8.230.5420
7S.43.9.012.0211		
7S.43.9.024.0211	7S.34.9.012.4220	
7S.43.9.048.0211	7S.34.9.012.4310	7S.23.9.012.0210
7S.43.9.110.0211	7S.34.9.024.4220	7S.23.9.024.0210
	7S.34.9.024.4310	7S.23.9.048.0210
7S.63.9.012.0211	7S.34.9.110.4220	7S.23.9.110.0210
7S.63.9.024.0211	7S.34.9.110.4310	
7S.63.9.048.0211	7S.34.8.120.4220	
7S.63.9.110.0211	7S.34.8.120.4310	
	7S.34.8.230.4220	
	7S.34.8.230.4310	

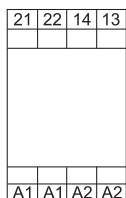
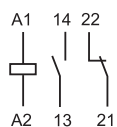
Технические параметры

Изоляция в соответствии с EN 61810-1 ed						
Номинальное напряжение питания	В AC	230/400				
Расчетное напряжение изоляции	В AC	250				
Уровень загрязнения	2					
Изоляция между катушкой и контактной группой						
Тип изоляции	Усиленный					
Категория перегрузки	III					
Расчетное импульсное напряжение	кВ (1.2/50 мкс)	6				
Электрическая прочность	В AC	4000				
Изоляция между соседними контактами						
Тип изоляции	Базовый					
Категория перегрузки	III					
Расчетное импульсное напряжение	кВ (1.2/50 мкс)	4				
Электрическая прочность	В AC	2500				
Изоляция между разомкнутыми контактами						
Тип расцепления	Микро-расцепление					
Электрическая прочность	В AC/кВ (1.2/50 мкс)	1500/2.5				
Изоляция между клеммами катушки						
Номинальное импульсное напряжение (перенапряжение) (согласно EN 61000-4-5)	кВ (1.2/50 мкс)	1.5				
Клеммы		Винтовые клеммы		Пружинные клеммы		
Мин.сечение провода		одножильный провод	многожильный провод	одножильный провод	многожильный провод	
		мм ²	0.5	0.5	0.5	0.5
		AWG	21	21	21	21
Макс. размер провода		одножильный провод	многожильный провод	одножильный провод	многожильный провод	
		мм ²	1 x 6 / 2 x 2.5	1 x 4 / 2 x 2.5	1 x 1.5	1 x 1.5
		AWG	1 x 10 / 2 x 14	1 x 12 / 2 x 14	1 x 14	1 x 16
Длина зачистки провода	мм	9				
Прочее		7S.12/32	7S.14/34	7S.16/36	7S.23	7S.43/63
Время дребезга: NO/NC	мс	2/8	2/10	2/10	2/15	1/8
Виброустойчивость (10...200Гц): NO/NC	g	10/5	20/6	20/6	10/2	10/2
Ударопрочность: NO/NC	g	20/6	20/5	20/5	20/6	20/5
Тепловыделение	без нагрузки	Вт	0.8	0.8	0.8	1.7
	при номинальном токе	Вт	1.4	2.3	2.8	3.8

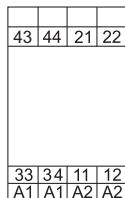
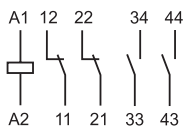
Характеристика контактов

Схемы контактов

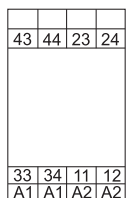
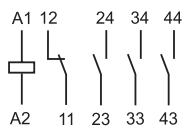
7S.12/7S.32



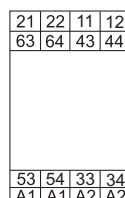
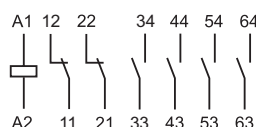
7S.14/34....4220



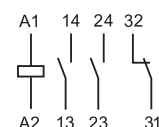
7S.14....4310



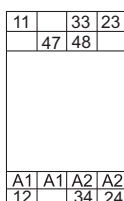
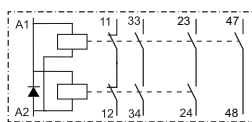
7S.16/36....5420



7S.23



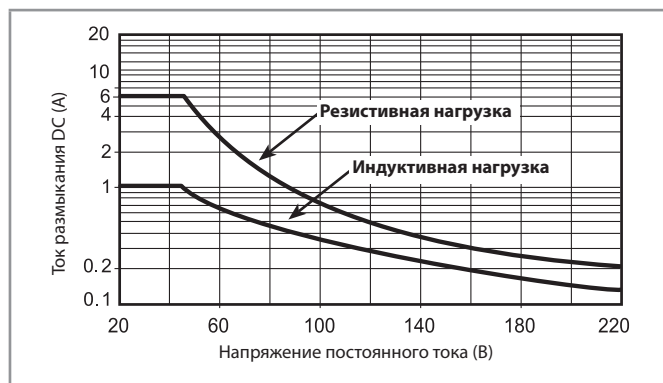
7S.43/7S.63



F 7S12 - Электрическая долговечность (AC) при ном. нагрузке - 7S.12



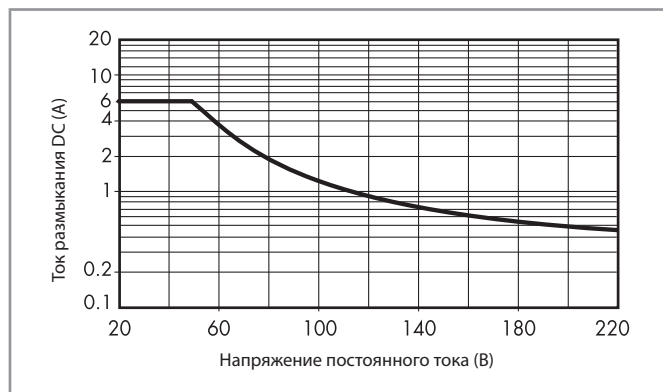
H 7S12* - Макс. отключающая способность DC - 7S.12



F 7S14 - Электрическая долговечность (AC) при ном. нагрузке - 7S.14/34



H 7S14* - Макс. отключающая способность DC - 7S.14/34



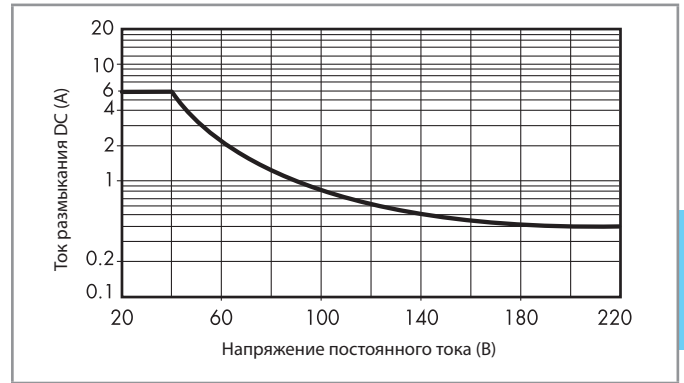
* При коммутации нагрузки с меньшими значениями напряжения и тока, электрическая долговечность будет $\geq 100 \cdot 10^3$.

Характеристика контактов

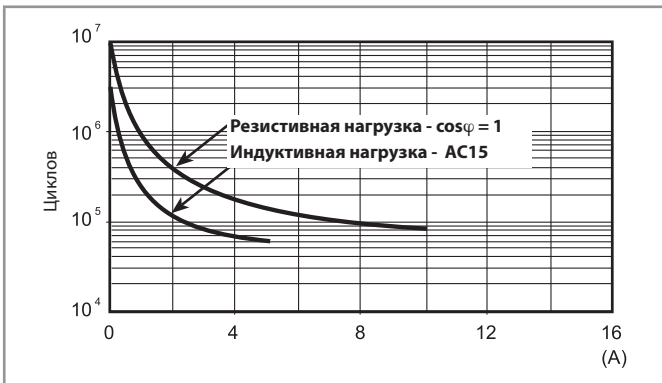
F 7S16 - Электрическая долговечность (AC) при ном. нагрузке - 7S.16/36



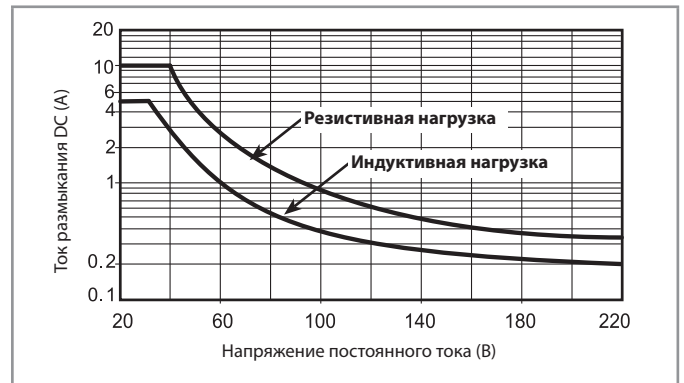
H 7S16* - Макс. отключающая способность DC - 7S.16/36



F 7S23 - Электрическая долговечность (AC) при ном. нагрузке - 7S.23



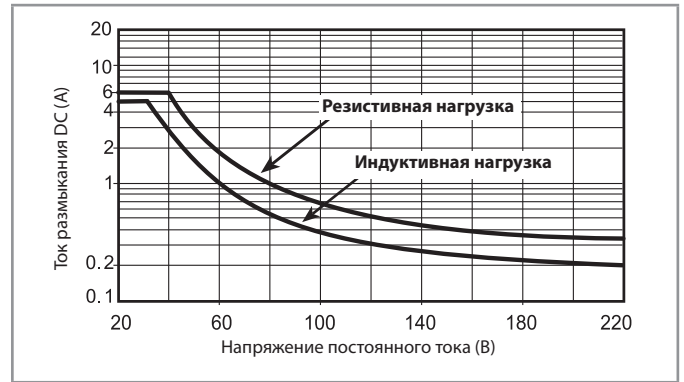
H 7S23* - Макс. отключающая способность DC - 7S.23



F 7S43 - Электрическая долговечность (AC) при ном. нагрузке - 7S.43/63



H 7S43* - Макс. отключающая способность DC - 7S.43/63



* При коммутации нагрузки с меньшими значениями напряжения и тока, электрическая долговечность будет $\geq 100 \cdot 10^3$.

Характеристики катушки

Версия для DC - Тип 7S.12/32

Номин. напряж.	Код катушки	Рабочий диапазон		Расчетный входной ток при U_N	Расчетная мощность при U_N
		U_{min}	U_{max}		
U_N		В	В	I_N	Вт
12	9.012	9.6	14.4	55	0.7
24	9.024	16.8	30	38.2	0.9

Версия для AC - Тип 7S.12/32

Номин. напряж.	Код катушки	Рабочий диапазон		Расчетный входной ток при U_N	Расчетная мощность при U_N
		U_{min}	U_{max}		
U_N		В	В	I_N	ВА/Вт
110...125	8.120	93	138	9.8	1.2/1.1
230...240	8.230	195	264	11.8	2.8/1.2

Версия для DC - Тип 7S.14/34 / 7S.16/36

Номин. напряж.	Код катушки	Рабочий диапазон		Расчетный входной ток при U_N	Расчетная мощность при U_N
		U_{min}	U_{max}		
U_N		В	В	I_N	Вт
12	9.012	9.6	14.4	64.7	0.8
24	9.024	16.8	30	42.2	1
110	9.110	77	138	11.6	1.4

Версия для AC - Тип 7S.14/34 / 7S.16/36

Номин. напряж.	Код катушки	Рабочий диапазон		Расчетный входной ток при U_N	Расчетная мощность при U_N
		U_{min}	U_{max}		
U_N		В	В	I_N	ВА/Вт
110...125	8.120	93	138	10.2	1.3/1.1
230...240	8.230	195	264	11.8	2.9/1.2

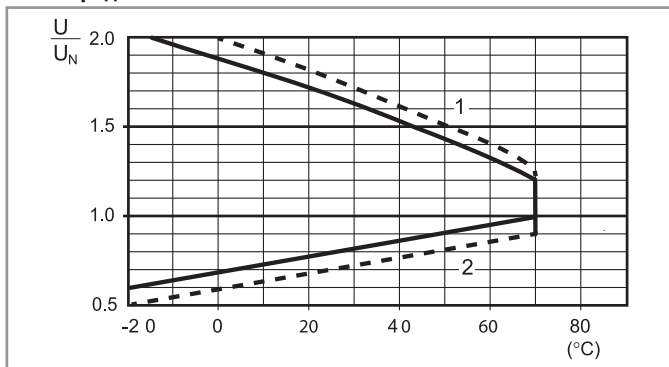
Версия для DC - Тип 7S.23

Номин. напряж.	Код катушки	Рабочий диапазон		Расчетный входной ток при U_N	Расчетная мощность при U_N
		U_{min}	U_{max}		
U_N		В	В	I_N	Вт
12	9.012	9.6	14.4	47.1	0.6
24	9.024	16.8	30	26.6	0.6
48	9.048	33.6	60	16.2	0.8
110	9.110	77	138	8.8	1

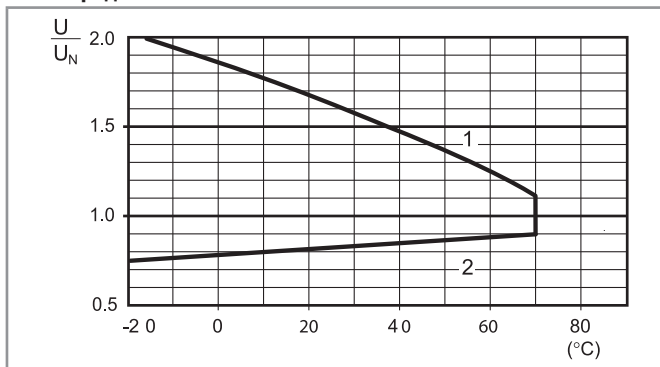
Версия для DC - Тип 7S.43/63

Номин. напряж.	Код катушки	Рабочий диапазон		Расчетный входной ток при U_N	Расчетная мощность при U_N
		U_{min}	U_{max}		
U_N		В	В	I_N	Вт
12	9.012	10.2	13.2	105	1.3
24	9.024	20.4	26.4	60	1.45
48	9.048	40.8	52.8	36	1.6
110	9.110	93.5	121	20	1.7

R 7S - Отношение рабочего диапазона для DC к температуре окр. среды - 7S.12/32 / 7S.23 / 7S.14/34 / 7S.16/36



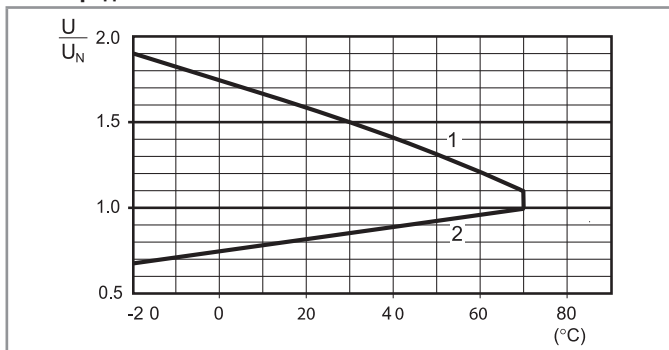
R 7S - Отношение рабочего диапазона для AC к температуре окр. среды - 7S.12/32 / 7S.14/34 / 7S.16/36



- 1 - Макс. Допустимое напряжение на катушке.
 2 - Мин. Напряжение удержания катушки при температуре окружающей среды.
 - - - - только катушки 24 и 110 В DC (расширенный диапазон) за исключением 7S.23

- 1 - Макс. Допустимое напряжение на катушке.
 2 - Мин. Напряжение удержания катушки при температуре окружающей среды.

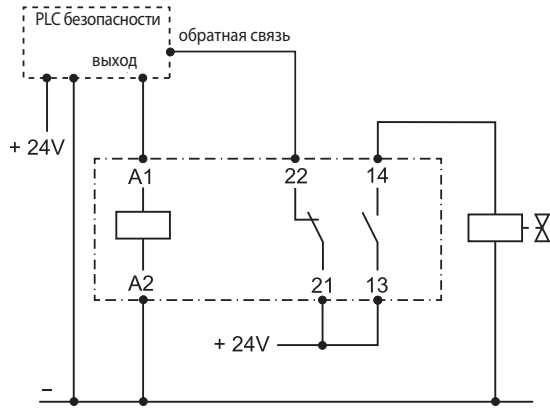
R 7S - Отношение рабочего диапазона для DC к температуре окр. среды - 7S.43/63



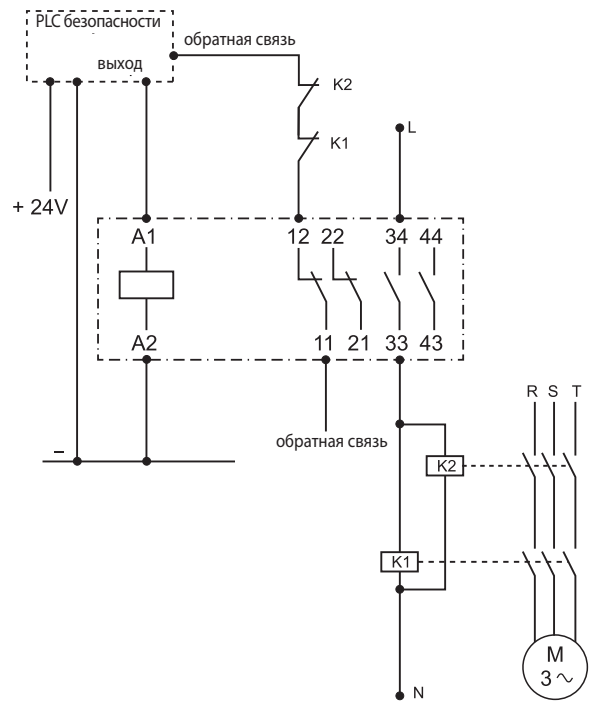
- 1 - Макс. Допустимое напряжение на катушке.
 2 - Мин. Напряжение удержания катушки при температуре окружающей среды.

Пример схемы подключения

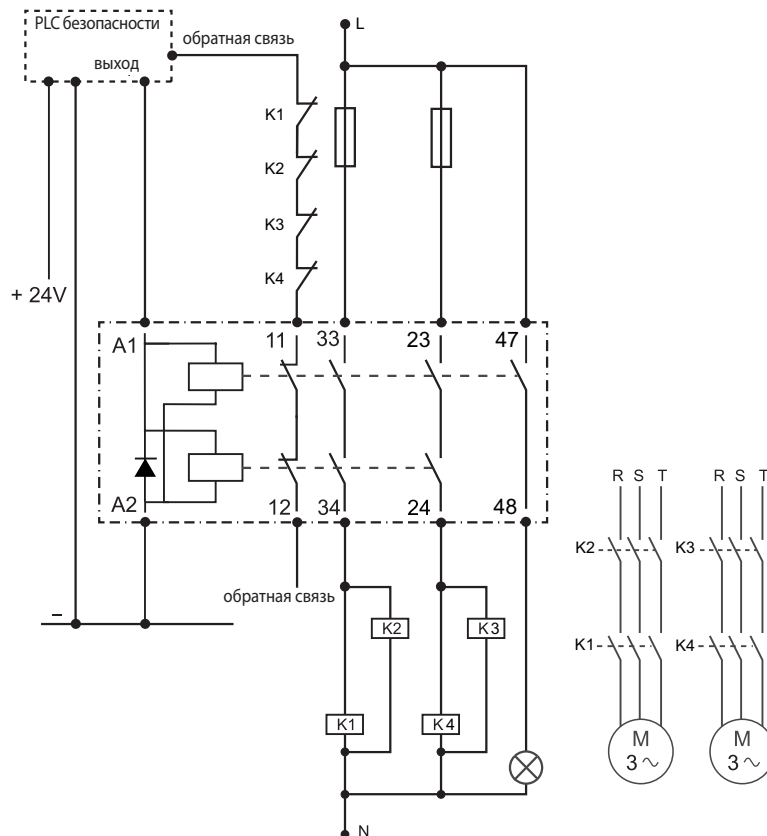
Тип 7S.x2



Тип 7S.x4....4220

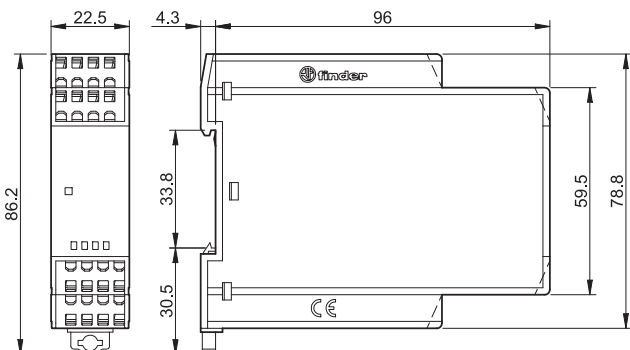


Тип 7S.43

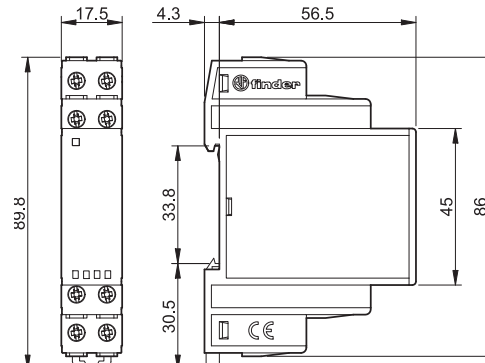


Габаритные чертежи

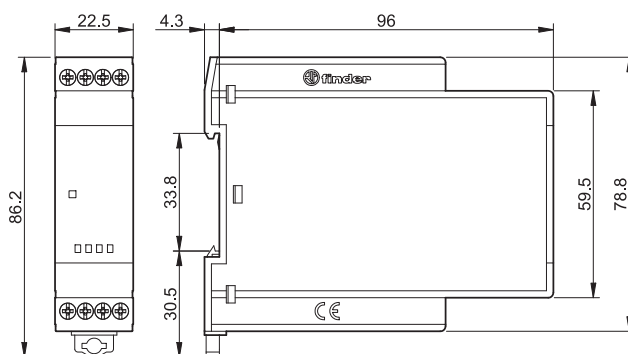
Тип 7S.12/14/16/43
Пружинные клеммы



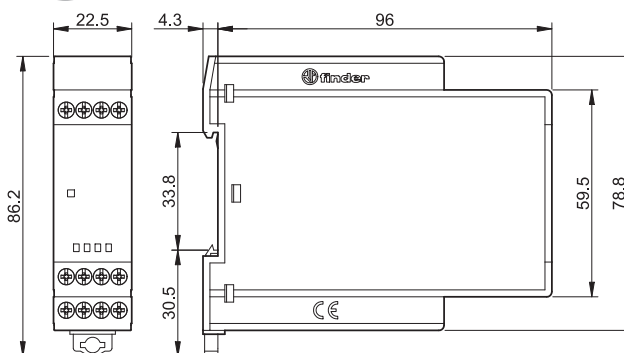
Тип 7S.23
Винтовые клеммы



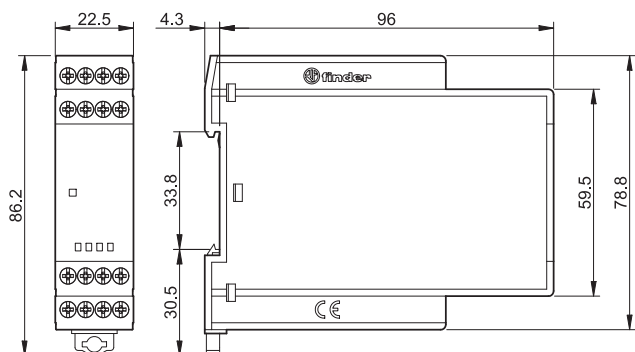
Тип 7S.32
Винтовые клеммы



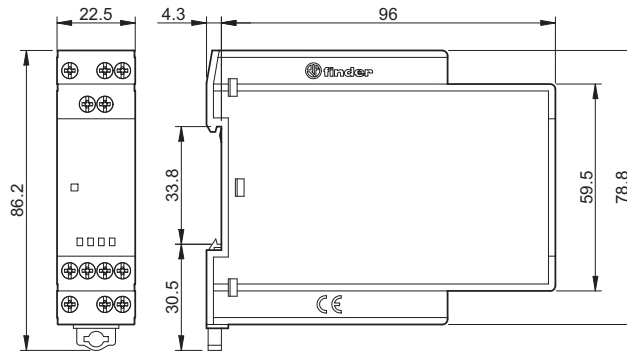
Тип 7S.34
Винтовые клеммы



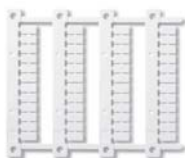
Тип 7S.36
Винтовые клеммы



Тип 7S.63
Винтовые клеммы



Аксессуары



060.48

Блок маркировок, (для термопринтеров CEMBRE), пластик, 48 шт, 6 x 12 мм

060.48